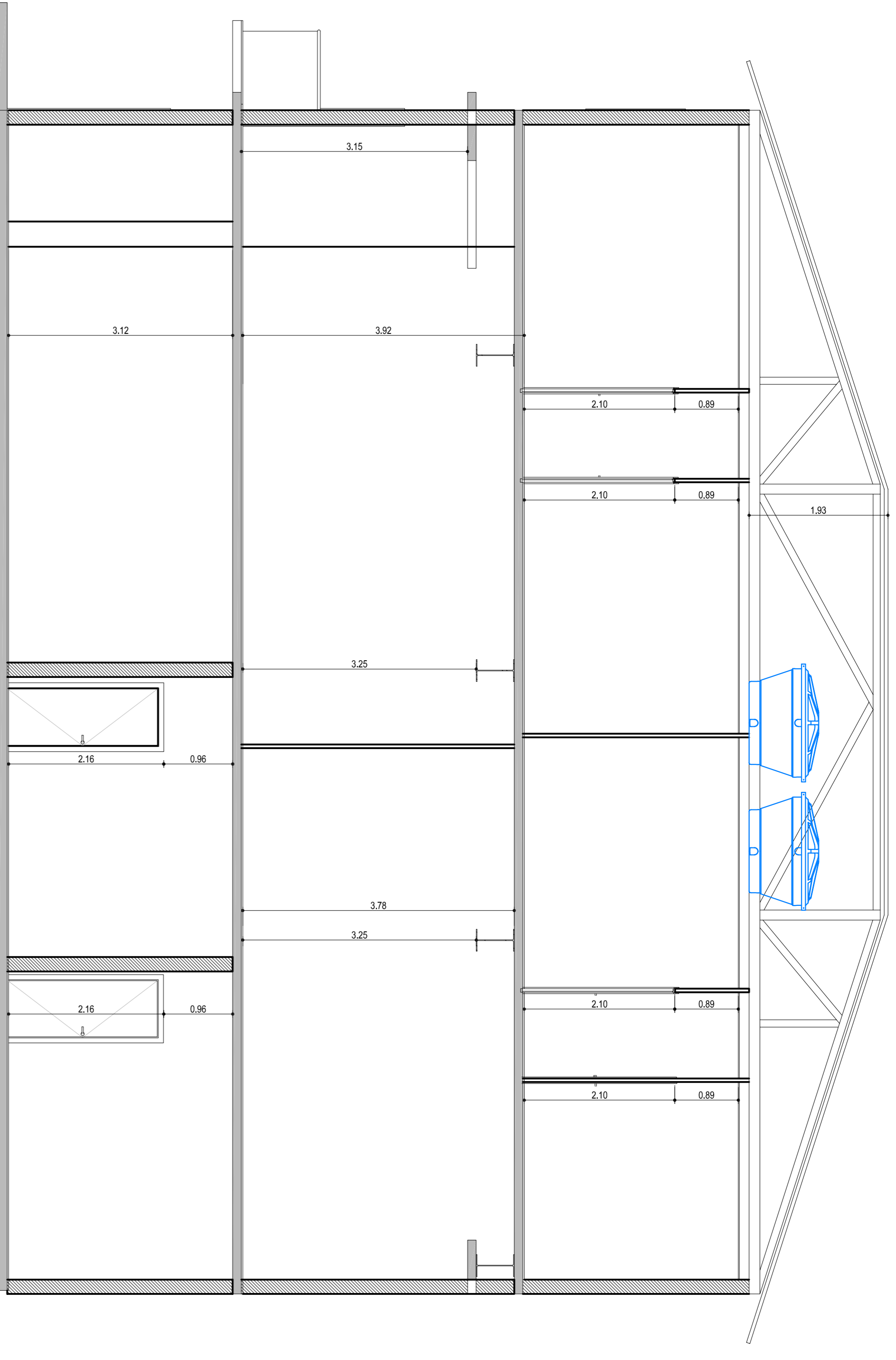
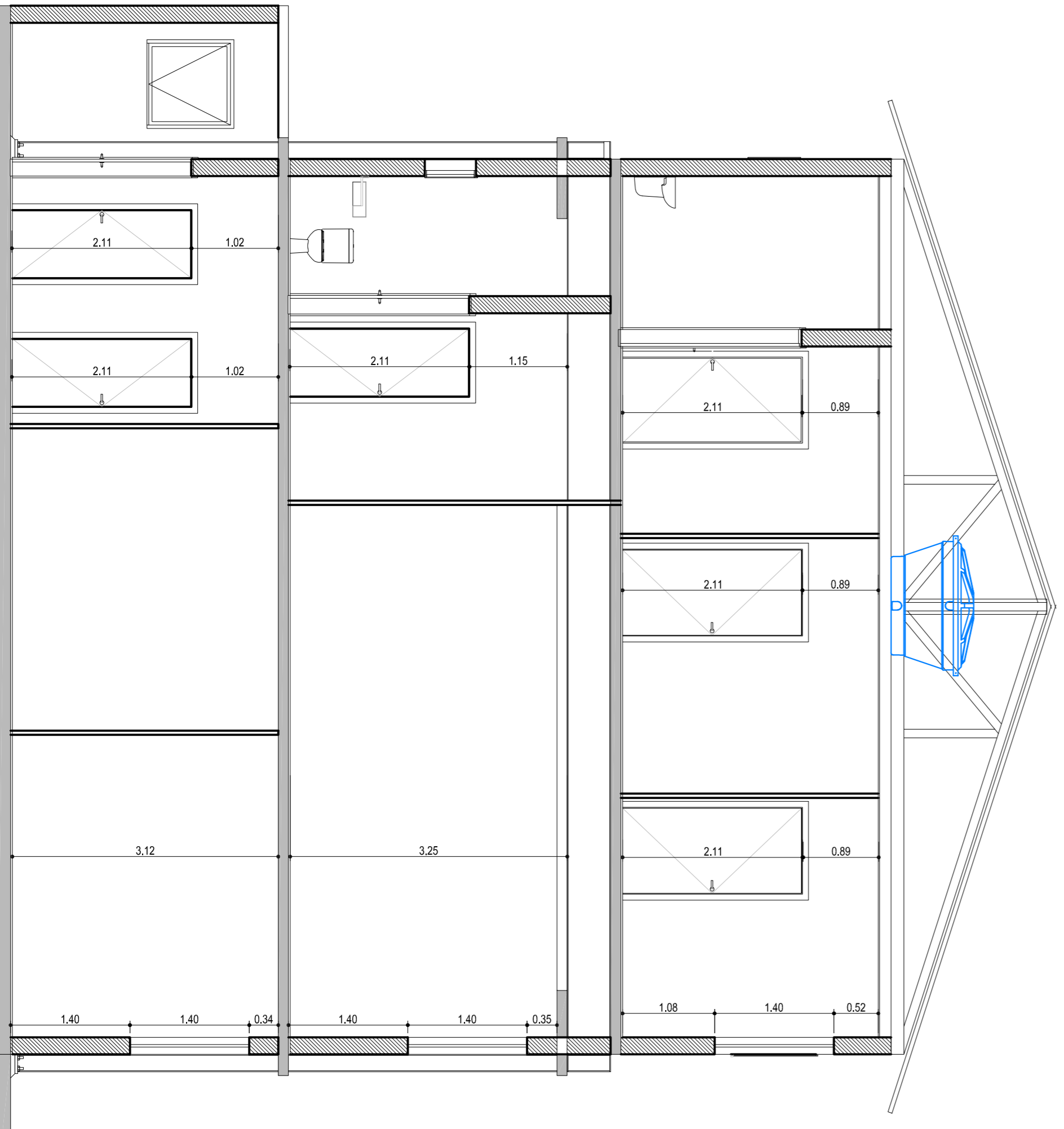


06 CORTE A
ESCALA 1/20



07 CORTE B
ESCALA 1/20

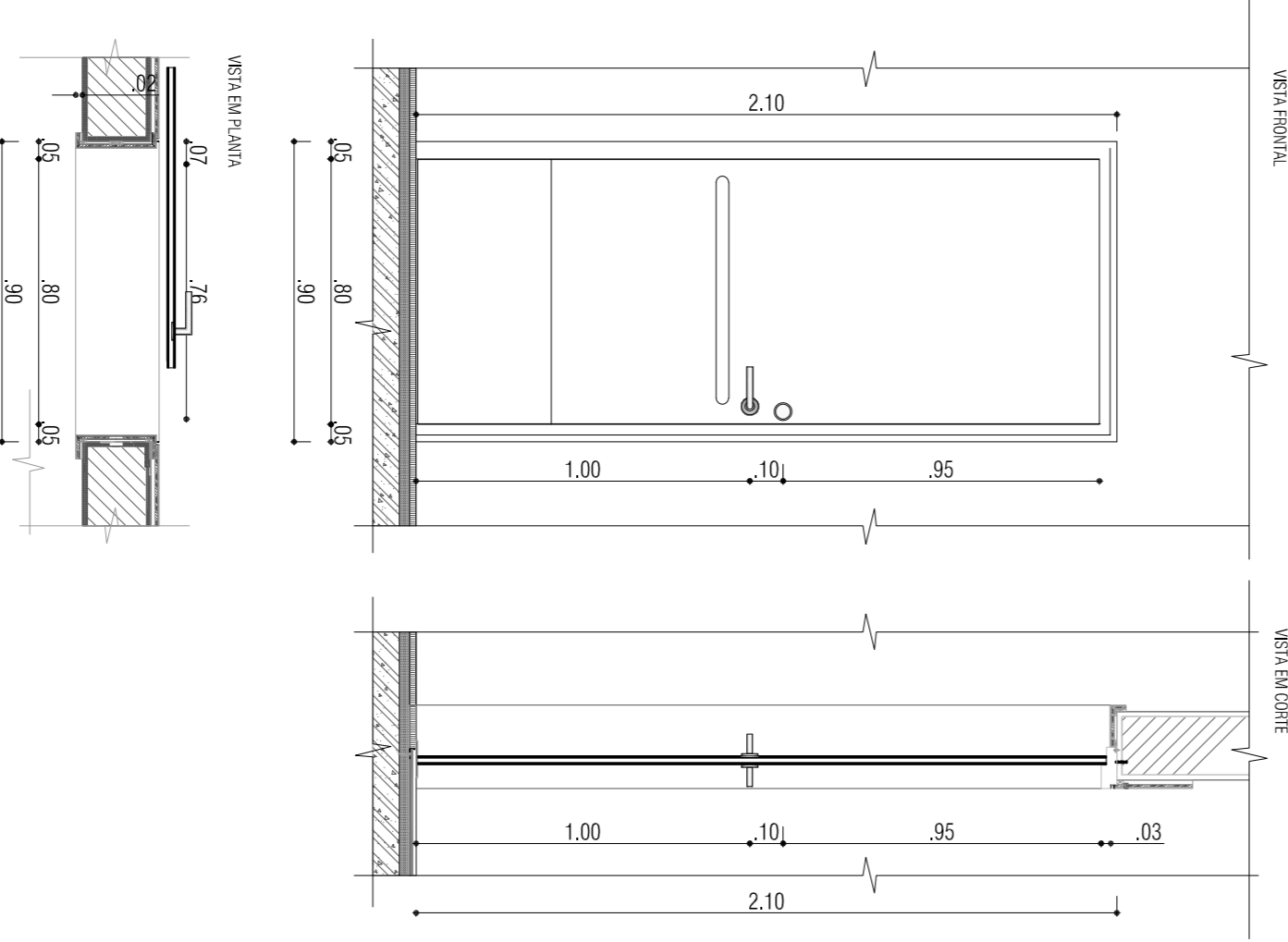
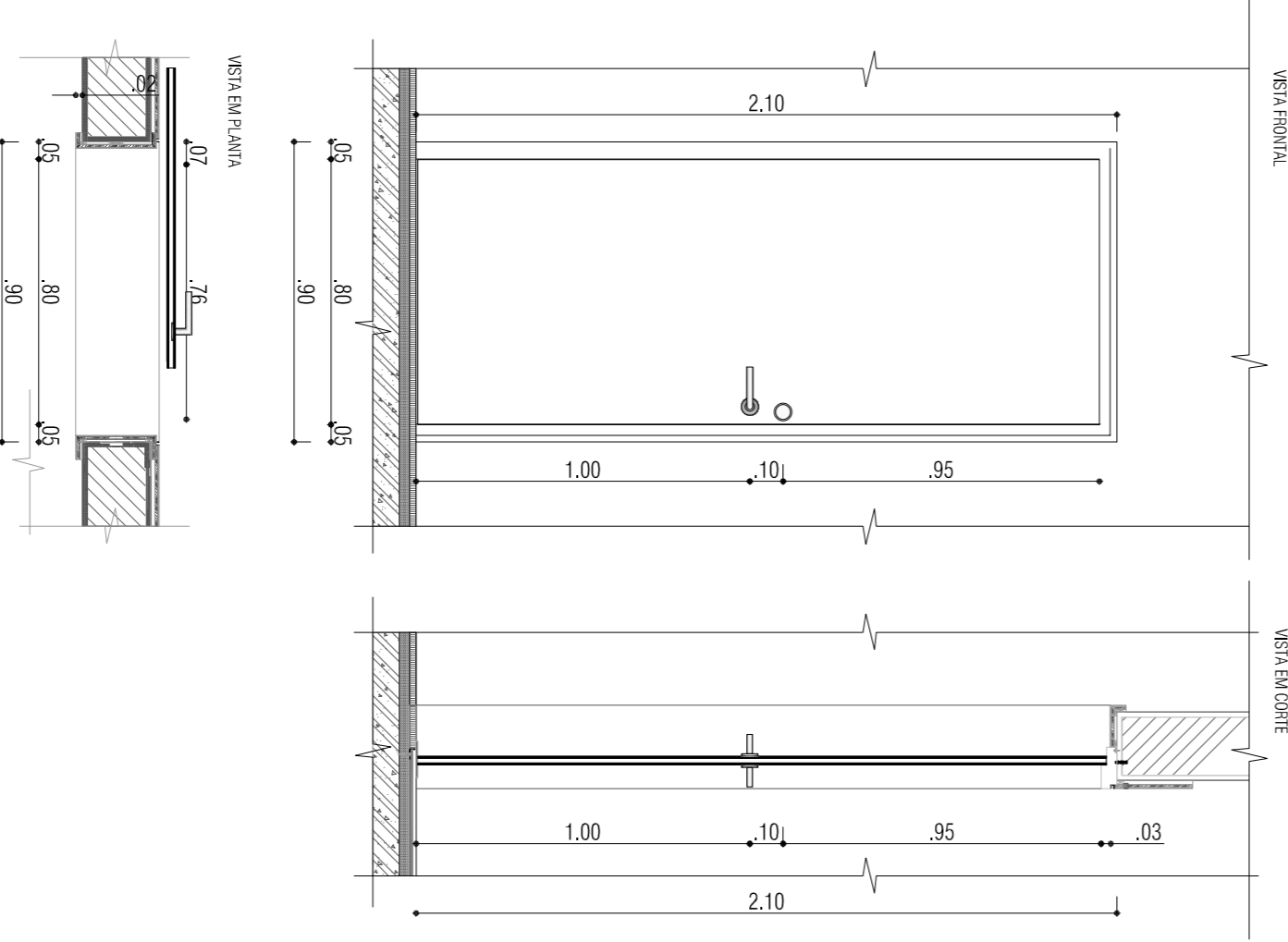
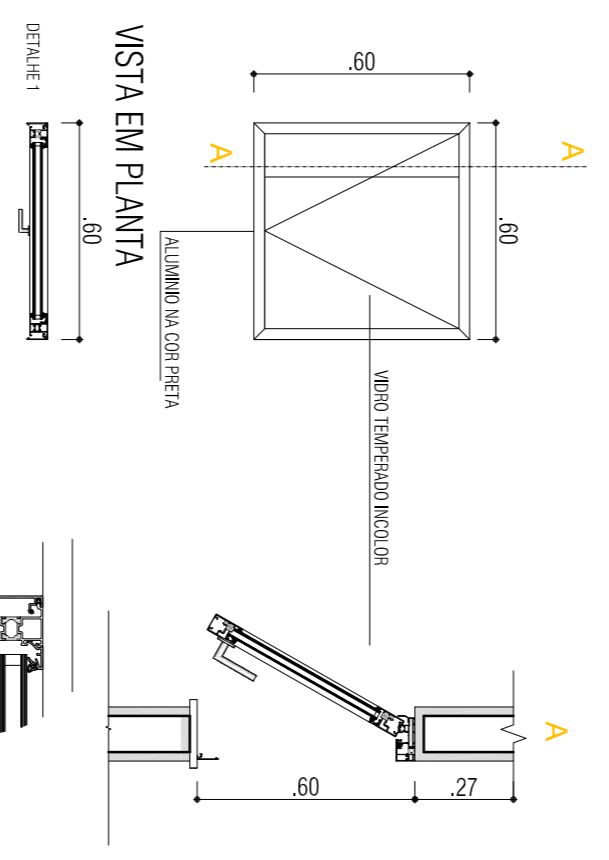


08 CORTE C
ESCALA 1/20

DETALHE BASCULA BANHEIRO B1
ESCALA 1/20

DETALHE PORTA MADEIRA INTERNA
ESCALA 1/20

DETALHE PORTA MADEIRA INTERNA POD
ESCALA 1/20



aferro
arquitetura • urbanismo • engenharia
Rua Palmêiras da Terra - Sala 404
Cidade de São Paulo - SP
Tel: (11) 3083-1234 / (11) 3083-1234

PROJETO ARQUITETÔNICO PARA REFORMA, CONSTRUÇÃO E RECONSTRUÇÃO DO ESPAÇO FÍSICO DA CASA MUNICIPAL DE BECAS
CONSTRUÇÃO DO SEGUNDO PAVIMENTO
Linha: PRAÇA PREFEITO JAQUIR MOREIRA VARGAS - CENTRO - BECAS - MG

CLIENTE: PREFEITURA MUNICIPAL DE BECAS

PROJETO: CASA MUNICIPAL DE BECAS
CNPJ: 04.240.530/0001-50

INDICAÇÃO: INDICADOS QUADRO

CLAUSTROSMONE

18/06/2023

A1 005