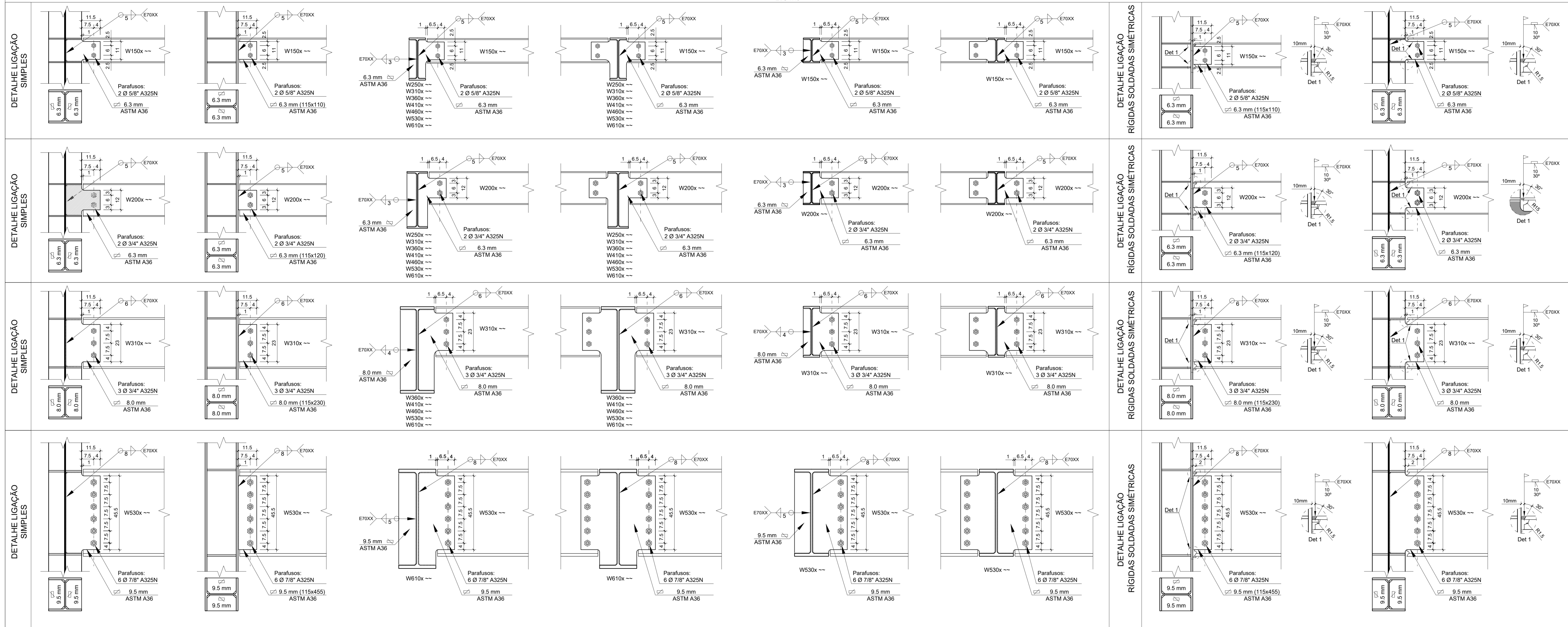
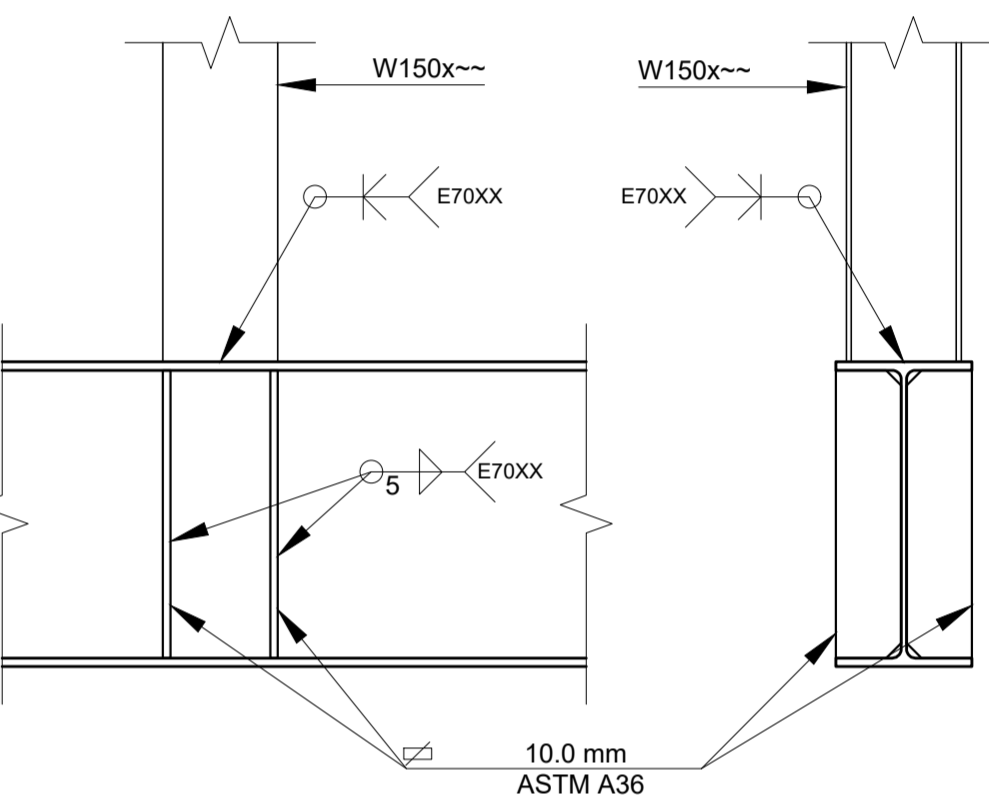


OBS: Não consta no projeto o peso das chapas de ligação de vigas.

DETALHE LIGAÇÃO VIGAS
PLANTA
ESC 1:10



Detalhe Ligação (Pilar nasce)
W 150x~~
PLANTA
ESC 1:10



REVISÃO	DATA	DESCRIÇÃO
00	10/05/2023	Projeto Finalizado.
01	27/08/2023	Inclusão de notas e observações.

L. CARVALHO
ENGENHARIA
Leandro Monteiro de Carvalho
Engenheiro Civil
CreaRJ: 2017116949
Cel: (24) 99855 - 2514
E-mail: leandrocarvalho.engcivil@gmail.com

PROJETO EXECUTIVO
ESTRUTURA CONCRETO / METÁLICA

LOCAL DO PROJETO:
PRAÇA PREFEITO JACYR MOREIRA Nº49
CENTRO - BICAS - MG
CEP: 36600-000

PROPRIETÁRIO:
CÂMARA MUNICIPAL DE BICAS
CNPJ:04.240.938/0001-30

DETALHE LIGAÇÃO VIGAS

Leandro Monteiro de Carvalho
Leandro Monteiro de Carvalho
Engenheiro Civil
CreaRJ 2017116949

DESENHISTA: Leandro Carvalho	DATA: 27/06/2023	ART: 2020230130192	Folha: 04 / 12
---------------------------------	---------------------	-----------------------	--------------------------

RMA - FOLHAS	CORDO LAYER	PEÇA Nº	ESPESURA
1	7	0,10	
2	7	0,20	
3	7	0,30	
4	7	0,40	
5	7	0,50	
6	7	0,60	
7	7	0,70	
8	7	1,00	
9	7	2,00	
30	30	0,20	
154	154	0,20	
251	251	0,20	
252	252	0,20	
253	253	0,20	
254	254	0,20	
255	255	0,20	