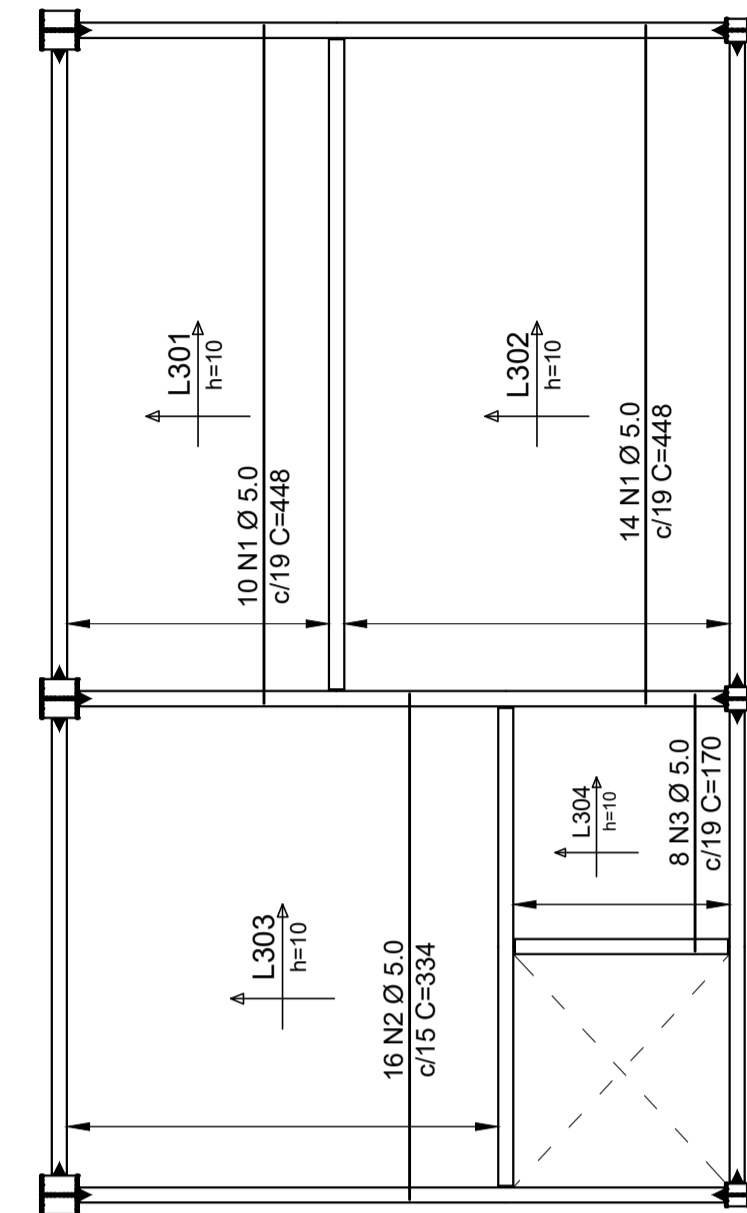
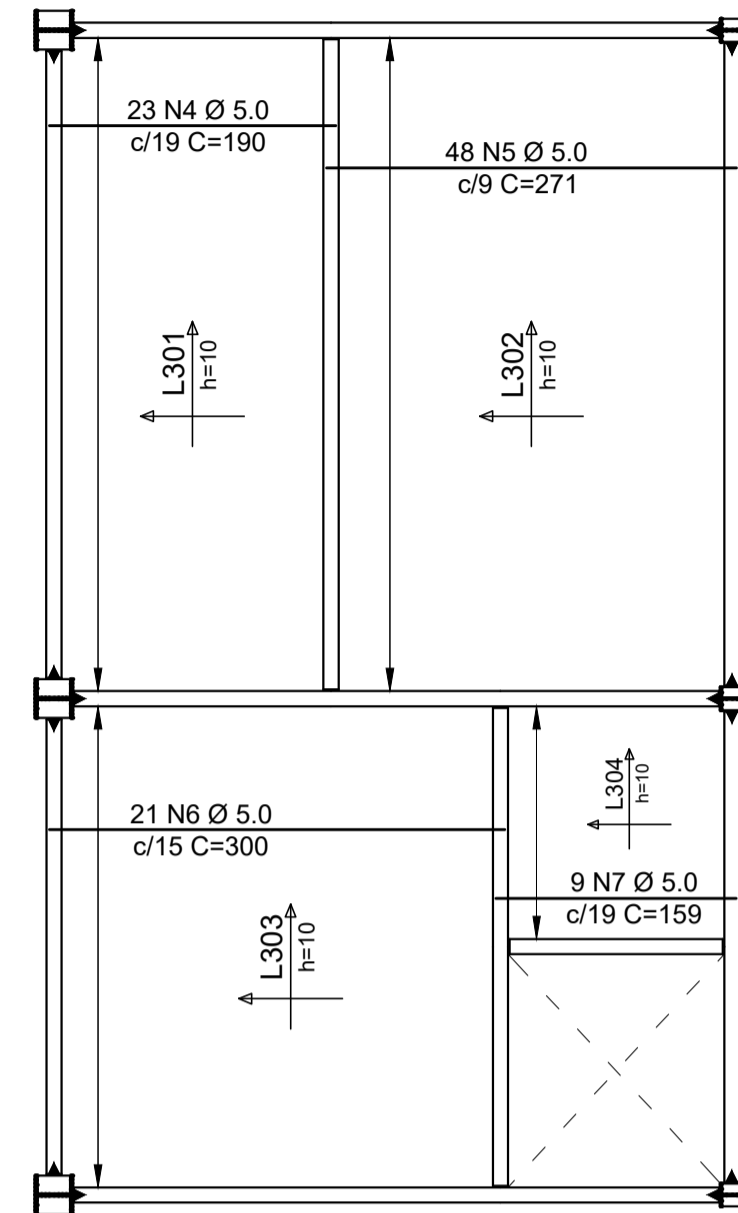


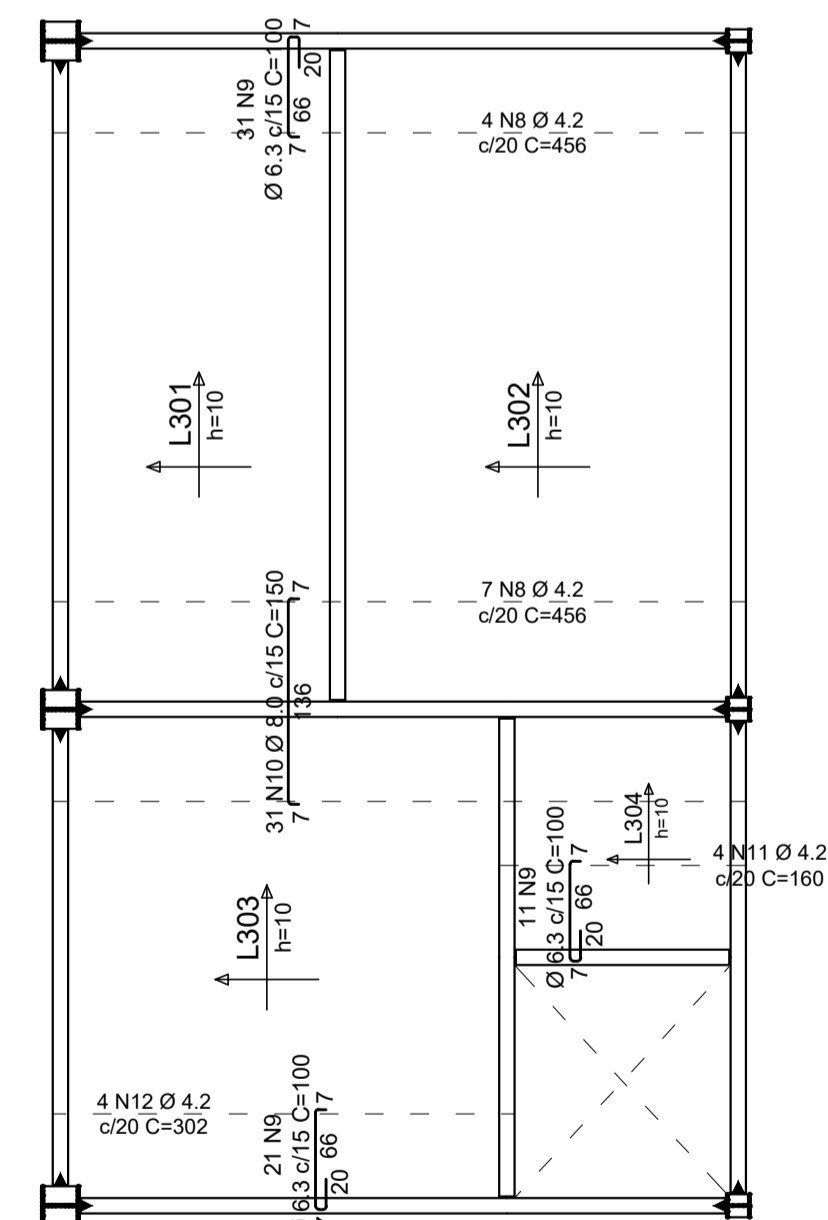
PLANTA DE FORMA (NÍVEL 1050)  
escala 1:50



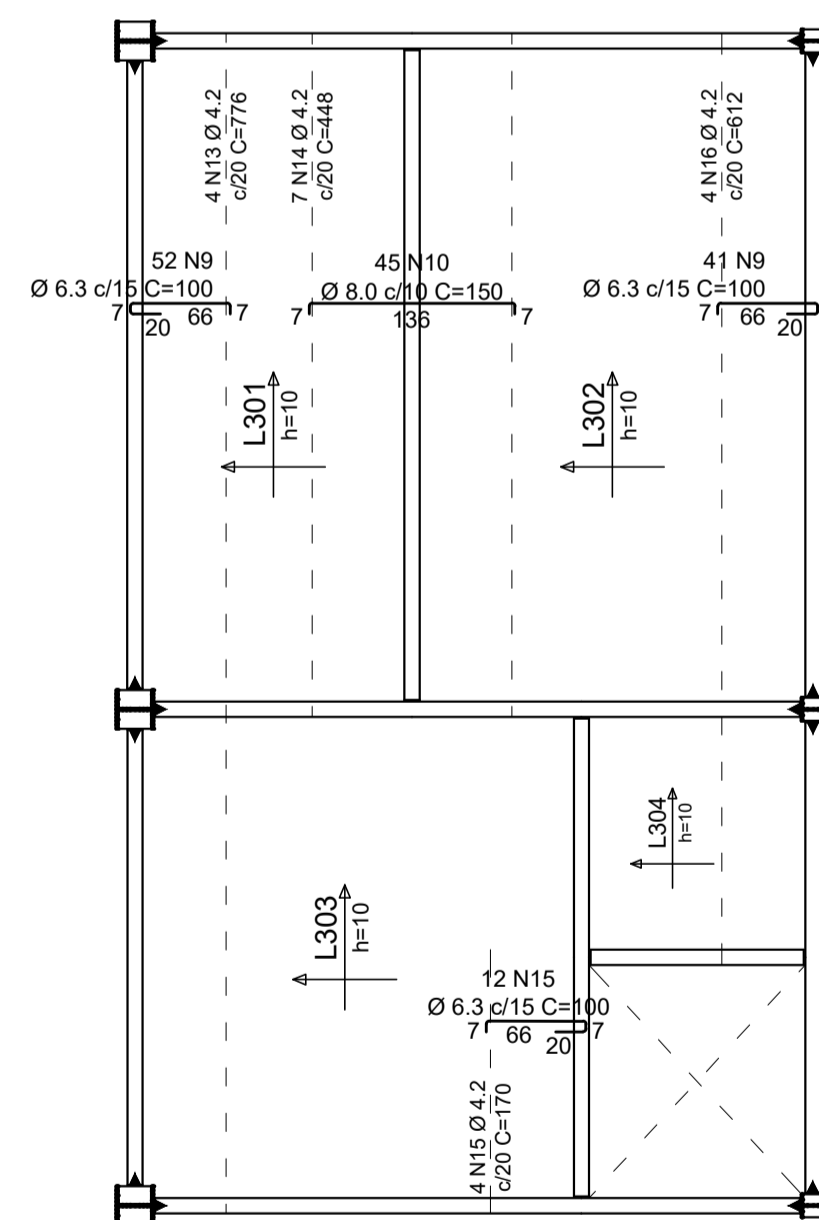
ARMAÇÃO POSITIVA  
EIXO X (NÍVEL 1050)  
escala 1:50



ARMAÇÃO POSITIVA  
EIXO Y (NÍVEL 1050)  
escala 1:50



ARMAÇÃO NEGATIVA  
EIXO X (NÍVEL 1050)  
escala 1:50



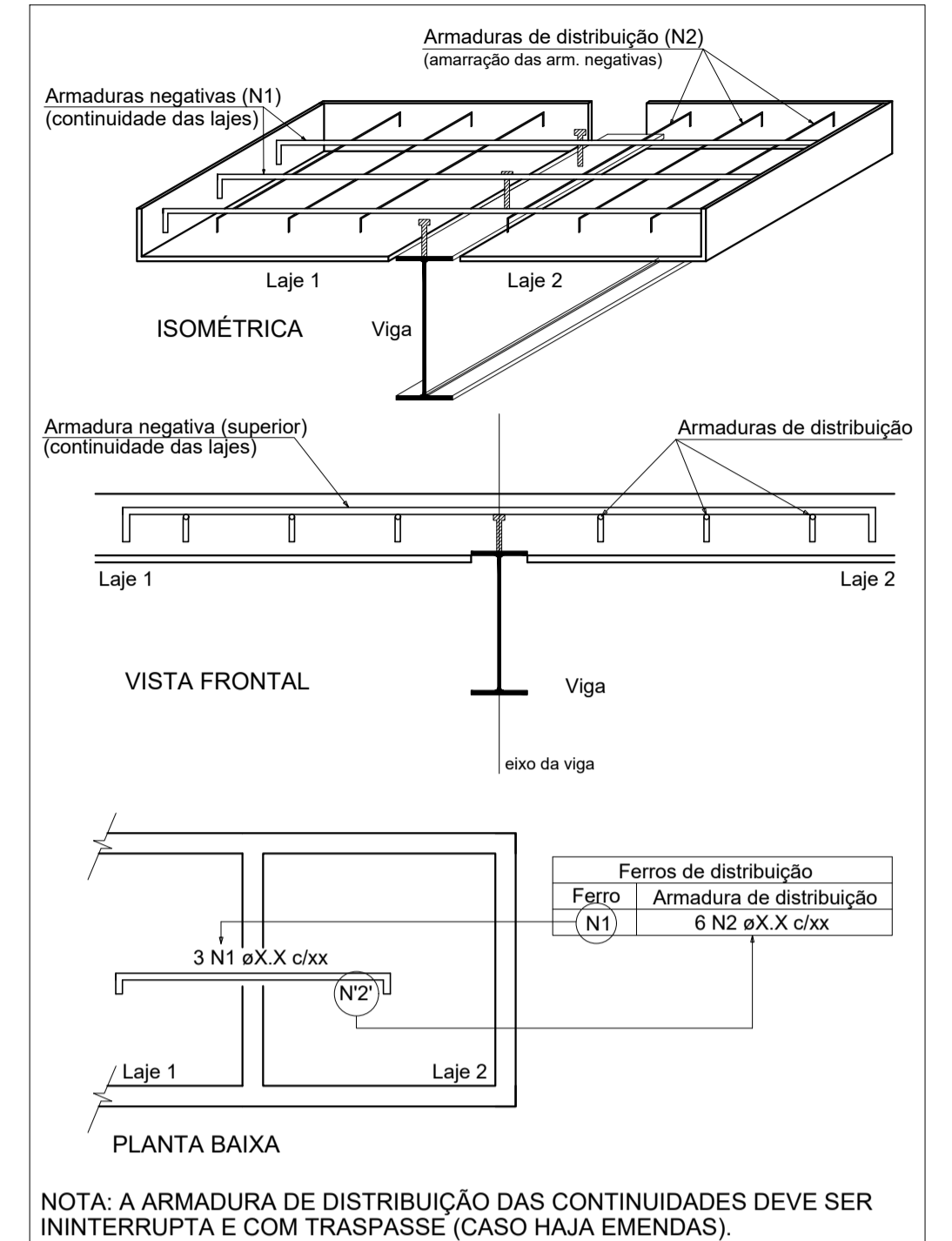
ARMAÇÃO NEGATIVA  
EIXO Y (NÍVEL 1050)  
escala 1:50

RELAÇÃO DO AÇO					
AÇO	N	DIAM (mm)	QUANT	C. UNIT (cm)	C. TOTAL (cm)
CA50, CA60	1	5.0	24	448	10752.0
	2	5.0	16	334	5344.0
	3	5.0	8	170	1360.0
	4	5.0	23	190	4370.0
	5	5.0	48	271	13008.0
	6	5.0	21	300	6300.0
	7	5.0	9	159	1431.0
	8	4.2	11	456	5016.0
	9	6.3	168	100	16800.0
	10	8.0	76	150	11400.0
	11	4.2	4	160	640.0
	12	4.2	4	302	1208.0
	13	4.2	4	776	3104.0
	14	4.2	7	448	3136.0
	15	4.2	4	170	680.0
	16	4.2	4	612	2448.0

RESUMO DO AÇO				
AÇO	DIAM (mm)	C. TOTAL (m)	PESO (KG)	QT BARRAS 12M
CA60	4.2	162.3	19.4	14
CA60	5.0	425.7	72.2	36
CA50	6.3	168.0	45.2	14
CA50	8.0	114.0	49.5	10
PESO TOTAL (kg)			186.3	
Volume de concreto (C-25) =		3.33	m³	
Área de Forma =		33.26	m²	

DETALHE DA ARMADURA SUPERIOR DE CONTINUIDADE DA LAJE E MONTAGEM DA ARMADURA DE DISTRIBUIÇÃO



NOTA: A ARMADURA DE DISTRIBUIÇÃO DAS CONTINUIDADES DEVE SER ININTERRUPTA E COM TRASPASSE (CASO HAJA EMENDAS).

REVISÃO	DATA	DESCRIÇÃO
00	10/05/2023	Projeto Finalizado.
01	27/06/2023	Inclusão de notas e observações.

**L.C. CARVALHO**  
ENGENHARIA

Leandro Monteiro de Carvalho  
Engenheiro Civil  
Crea/RJ: 2017116949  
Cel: (24) 99855 - 2514  
E-mail: leandrocarvalho.engcivil@gmail.com

**PROJETO EXECUTIVO**  
**ESTRUTURA CONCRETO / METÁLICA**

LOCAL DO PROJETO:  
PRAÇA PREFEITO JACYR MOREIRA Nº49  
CENTRO - BICAS - MG  
CEP: 36600-000

PROPRIETÁRIO:  
CÂMARA MUNICIPAL DE BICAS  
CNPJ: 04.240.938/0001-30

ARMAÇÃO POSITIVA EIXO X (NÍVEL 1050)  
ARMAÇÃO POSITIVA EIXO Y (NÍVEL 1050)  
ARMAÇÃO NEGATIVA EIXO X (NÍVEL 1050)  
ARMAÇÃO NEGATIVA EIXO Y (NÍVEL 1050)

*Leandro Monteiro de Carvalho*  
Leandro Monteiro de Carvalho  
Engenheiro Civil  
CREARJ 2017116949

DESENHISTA: Leandro Carvalho	DATA: 27/06/2023	ART: 2020230130192	Folha: 11 / 12
---------------------------------	---------------------	-----------------------	-------------------

ITEM	QUANTIDADE	ESPESSURA
1	7	0.10
2	7	0.20
3	7	0.30
4	7	0.40
5	7	0.50
6	7	0.60
7	7	0.70
8	7	1.00
9	7	1.00
10	7	1.40
14	7	1.40
250	250	0.20
251	251	0.20
252	252	0.20
253	253	0.20
254	254	0.20
255	255	0.20